

# Начало работы со считывателем для смарт-карт Рутокен SCR 3001

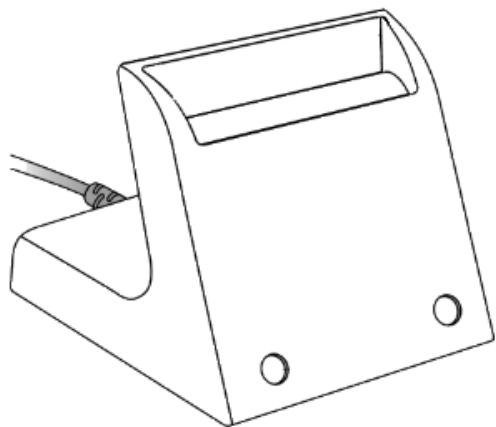
- [Общая информация](#)
- [Подключение считывателя к компьютеру](#)
- [Подключение смарт-карты к считывателю](#)
- [Значения индикаторов считывателя](#)
- [Работа со считывателем в ОС Windows](#)
  - [Проверка работы считывателя](#)
  - [Определение версии прошивки считывателя](#)
- [Работа со считывателем в ОС Linux](#)
  - [Проверка работы считывателя](#)
  - [Определение версии прошивки считывателя](#)
- [Работа со считывателем в macOS](#)
  - [Проверка работы считывателя](#)
  - [Определение версии прошивки считывателя](#)

## Общая информация

Считыватель для смарт-карт Рутокен SCR 3001 является устройством для чтения и записи смарт-карт.

Считыватель совместим с операционными системами: Windows, macOS и Linux.

Внешний вид считывателя представлен на иллюстрации:



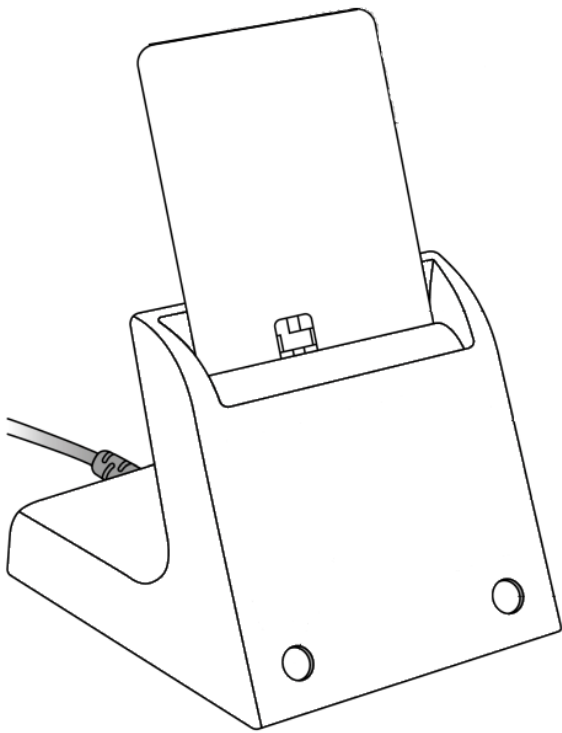
## Подключение считывателя к компьютеру

Подключите считыватель к USB-порту компьютера.

## Подключение смарт-карты к считывателю

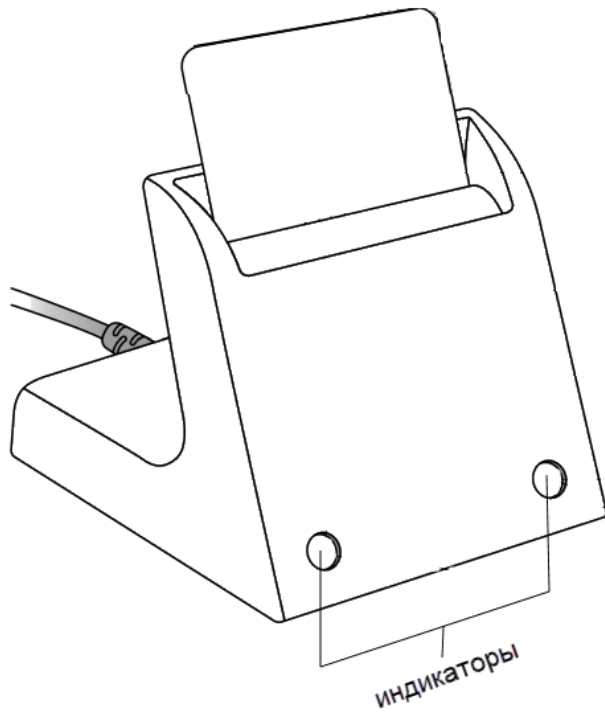
Вставьте смарт-карту в считыватель. Корректный способ представлен на иллюстрации:

Обратите внимание на положение чипа смарт-карты.



## Значения индикаторов считывателя

Индикаторы работы считывателя и смарт-карты расположены на передней части корпуса считывателя:



Левый индикатор показывает текущее состояние считывателя, правый — смарт-карты.

Состояния индикаторов и их значения представлены в таблице:

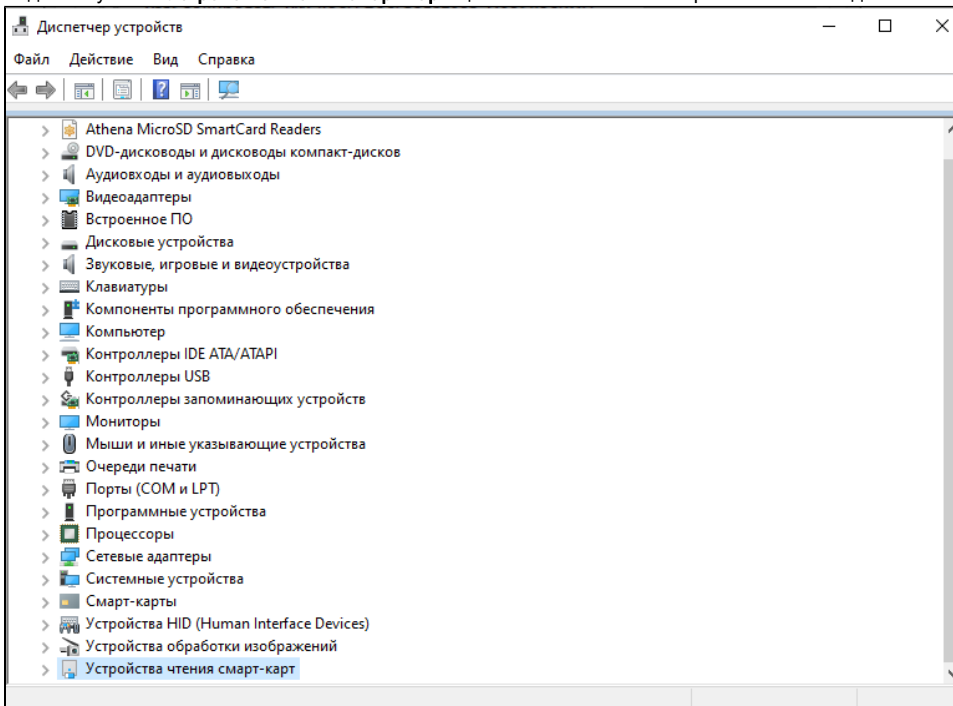
Левый индикатор	Правый индикатор
<ul style="list-style-type: none"> <li>• не горит (считыватель не подключен к компьютеру)</li> <li>• мигает (проблема со считывателем)</li> <li>• горит (считыватель подключен к компьютеру)</li> </ul>	<ul style="list-style-type: none"> <li>• не горит (смарт-карта не подключена к компьютеру)</li> <li>• мигает (происходит обмен данными со смарт-картой)</li> <li>• мигает с длинными интервалами (проблема со смарт-картой)</li> <li>• горит (смарт-карта подключена к компьютеру)</li> </ul>

## Работа со считывателем в ОС Windows

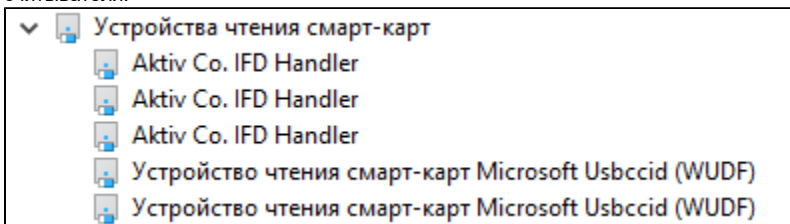
### Проверка работы считывателя

Чтобы проверить работу считывателя:

1. Откройте **Диспетчер устройств**.
2. Рядом с пунктом **Устройства чтения смарт-карт** щелкните по галочке. Откроется список подключенных устройств.

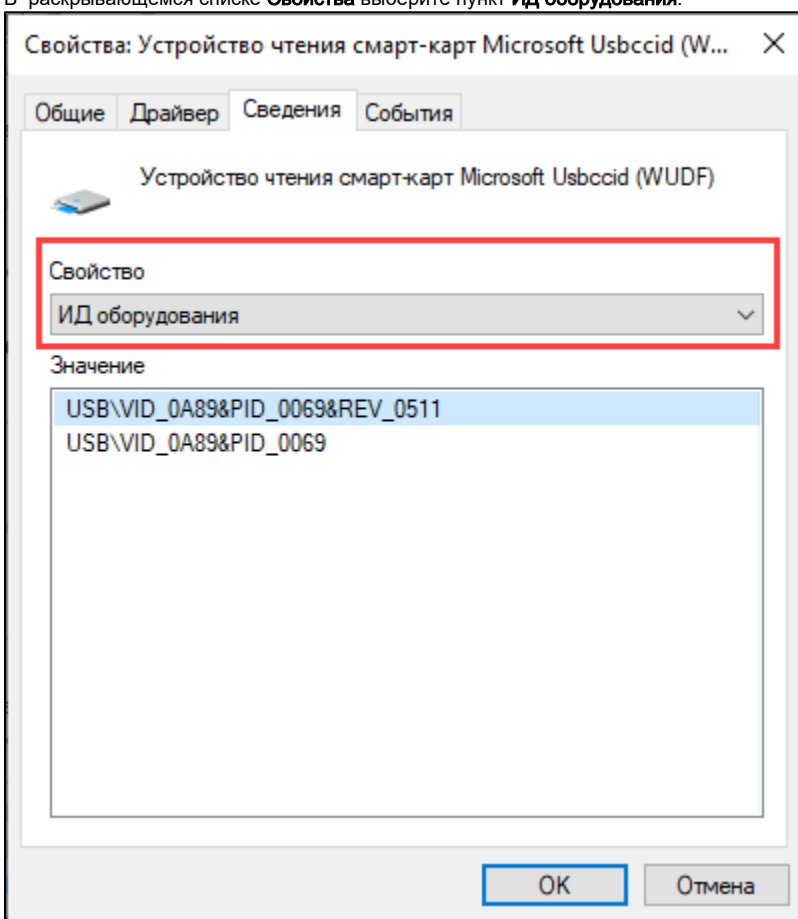


3. Два раза щелкните по верхней строке **Устройство чтения смарт-карт Microsoft Usbccid (WUDF)**. Откроется окно со свойствами считывателя.



4. Перейдите на вкладку **Сведения**.

5. В раскрывающемся списке **Свойства** выберите пункт **ИД оборудования**.

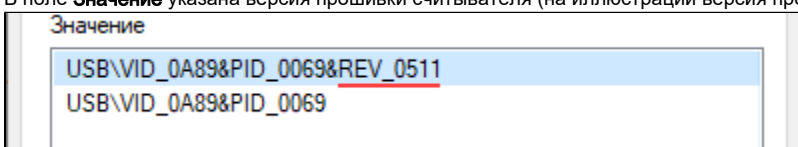


В поле **Значение** отобразится строка " USB\VID\_0A89&PID\_0069&REV\_0511".

## Определение версии прошивки считывателя

Чтобы определить текущую версию прошивки считывателя:

1. Откройте **Диспетчер устройств**.
2. Рядом с пунктом **Устройства чтения смарт-карт** щелкните по галочке. Откроется список подключенных устройств.
3. Два раза щелкните по верхней строке **Устройство чтения смарт-карт Microsoft Usbccid (WUDF)**. Откроется окно со свойствами считывателя.
4. Перейдите на вкладку **Сведения**.
5. В раскрывающемся списке **Свойство** выберите пункт **ИД оборудования**.  
В поле **Значение** указана версия прошивки считывателя (на иллюстрации версия прошивки 5.11).



## Работа со считывателем в ОС Linux

### Проверка работы считывателя

Чтобы *проверить работу считывателя*, подключите **его** к компьютеру и введите команду:

```
pcsc_scan
```

Если в результате выполнения команды отобразится название модели считывателя **Aktiv Rutoken SCR 3001 Reader**, то значит он работает корректно.

```

Compiled with PC/SC lite version: 1.8.10
Using reader plug'n play mechanism
Scanning present readers...
0: Aktiv Rutoken SCR 3001 Reader 00 00

Mon Jan 18 01:42:14 2021
Reader 0: Aktiv Rutoken SCR 3001 Reader 00 00
Card state: Card inserted,
ATR: 3B 9C 97 80 11 40 52 75 74 6F 6B 65 6E 45 43 50 73 63 C0

ATR: 3B 9C 97 80 11 40 52 75 74 6F 6B 65 6E 45 43 50 73 63 C0
+ TS = 3B --> Direct Convention
+ T0 = 9C, Y(1): 1001, K: 12 (historical bytes)
TA(1) = 97 --> Fi=512, Di=64, 8 cycles/ETU
500000 bits/s at 4 MHz, fMax for Fi = 5 MHz => 625000 bits/s
TD(1) = 80 --> Y(i+1) = 1000, Protocol T = 0
-----
TD(2) = 11 --> Y(i+1) = 0001, Protocol T = 1
-----
TA(3) = 40 --> IFSC: 64
+ Historical bytes: 52 75 74 6F 6B 65 6E 45 43 50 73 63
Category indicator byte: 52 (proprietary format)
+ TCK = C0 (correct checksum)

Possibly identified card (using /usr/share/pcsc/smartcard_list.txt):
    NONE

find: `/home/dmitrieva/.cache/smartcard_list.txt': No such file or directory
Your card is not present in the database.
Please submit your unknown card at:
http://smartcard-atr.appspot.com/parse?ATR=3B9C978011405275746F6B656E4543507363C0

```

Если в результате выполнения команды отобразились строки "Scanning present readers...Waiting for the first reader...", то необходимо внести в конфигурационный файл info.plist запись о считывателе.

```

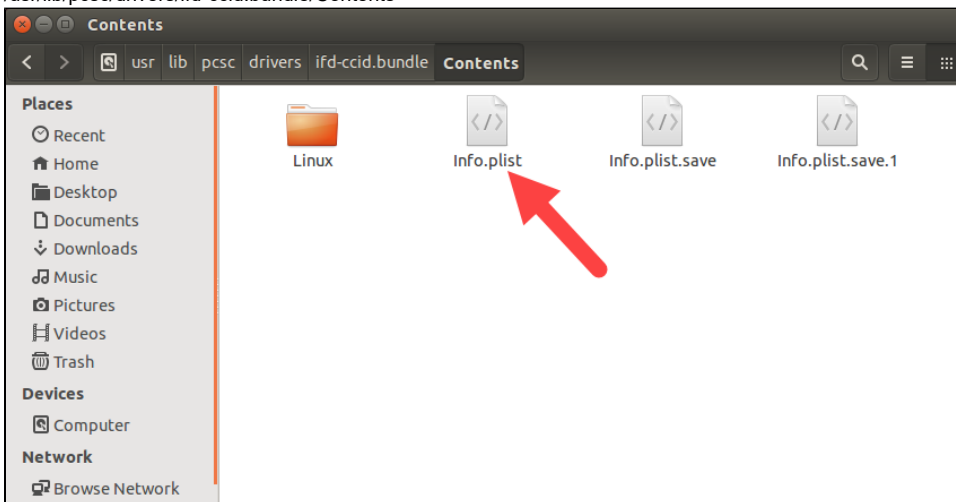
~:~$ pcsc_scan
PC/SC device scanner
V 1.4.22 (c) 2001-2011, Ludovic Rousseau <ludovic.rousseau@free.fr>
Compiled with PC/SC lite version: 1.8.10
Using reader plug'n play mechanism
Scanning present readers...
Waiting for the first reader...

```

Для изменения файла info.plist необходимы права администратора.

Чтобы внести изменение в конфигурационный файл info.plist:

1. Найдите этот файл на компьютере. Путь до файла:  
/usr/lib/pcsc/drivers/ifd-ccid.bundle/Contents



2. Откройте файл info.plist в любом текстовом редакторе.
3. Найдите массив `<key>ifdVendorID</key>` и добавьте в него строку `<string>0x0A89</string>`.
4. Найдите массив `<key>ifdProductID</key>` и добавьте в него строку `<string>0x0069</string>`.

5. Найдите массив `<key>idFriendlyName</key>` и добавьте в него строку `<string>Aktiv Rutoken SCR 3001 Reader</string>`.
6. Сохраните изменения в файле info.plist.
7. Отключите считыватель от компьютера.
8. Перезагрузите систему.
9. Подключите считыватель к компьютеру и снова [проверьте работу считывателя](#).

## Определение версии прошивки считывателя

Чтобы определить версию прошивки считывателя, подключите его к компьютеру и введите команду:

```
lsusb -v
```

В результате в строке **bcdDevice** отобразится версия прошивки считывателя (на иллюстрации версия прошивки 5.11).

```
~$ lsusb -v
Bus 001 Device 003: ID 0a89:0069
Couldn't open device, some information will be missing
Device Descriptor:
  bLength                18
  bDescriptorType        1
  bcdUSB                  2.00
  bDeviceClass            0 (Defined at Interface level)
  bDeviceSubClass        0
  bDeviceProtocol        0
  bMaxPacketSize0       64
  idVendor                0x0a89
  idProduct              0x0069
  bcdDevice              5.11
  iManufacturer          1
  iProduct               2
  iSerial                0
  bNumConfigurations     1
Configuration Descriptor:
  bLength                9
  bDescriptorType        2
  wTotalLength           93
  bNumInterfaces         1
  bConfigurationValue    1
  iConfiguration        0
  bmAttributes           0x80
  (Bus Powered)
  MaxPower               100mA
```

## Работа со считывателем в macOS

### Проверка работы считывателя

Чтобы проверить работу считывателя:

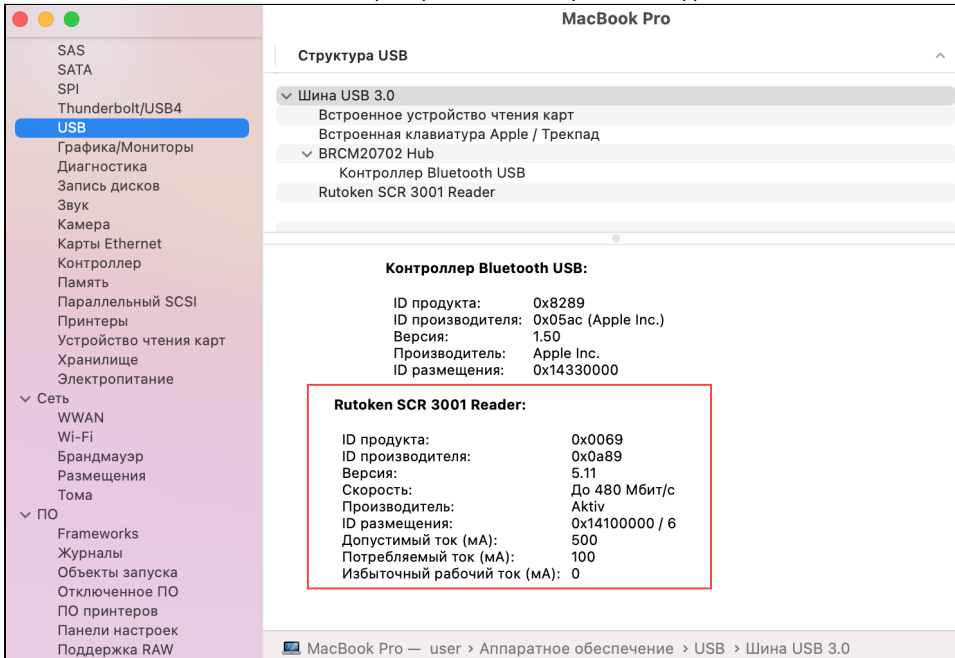
1. Подключите считыватель для смарт-карт к компьютеру.
2. Откройте программу **Launchpad**.



3. В строке поиска введите слово "информация" ("information").



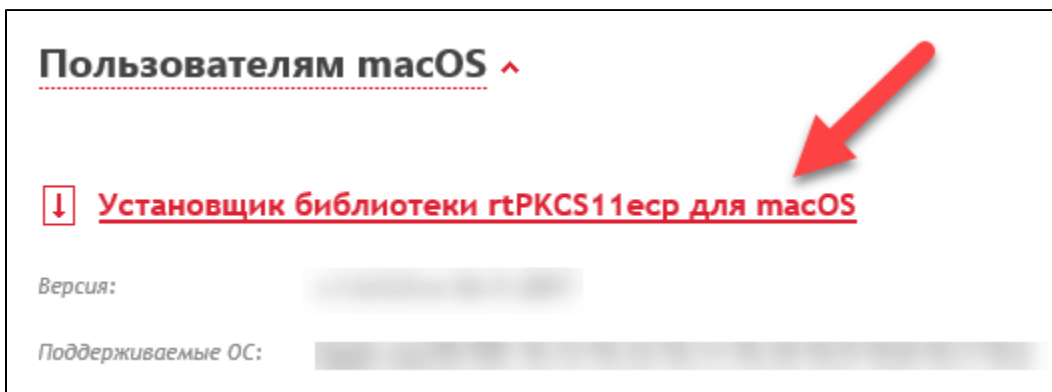
4. Откройте программу **Информация о системе** (System Information).
5. На боковой панели окна программы выберите пункт **USB**.
6. Для считывателя в окне программы отобразится название модели считывателя и информация о нем. Это означает, что считыватель для смарт-карт подключен и работает корректно.



7. Если название модели считывателя не отобразилось, то необходимо загрузить и установить библиотеку PKCS#11.

Для того чтобы загрузить библиотеку PKCS#11 перейдите по указанной ссылке и выберите необходимую версию:

<https://www.rutoken.ru/support/download/pkcs/>



Для установки библиотеки PKCS#11 запустите программу установки библиотеки и следуйте инструкциям, отображающимся на экране. В дополнительных параметрах установщика выберите **Установить считыватель**.

## Определение версии прошивки считывателя

Чтобы определить версию прошивки считывателя:

1. Подключите считыватель для смарт-карт к компьютеру.
2. Откройте программу **Launchpad**.
3. В строке поиска введите слово "информация" ("information").

4. Откройте программу **Информация о системе** (System Information).
5. На боковой панели окна программы выберите пункт **USB**.
6. Для считывателя в окне программы отобразится название модели считывателя и информация о нем.  
В поле **Версия** указана версия прошивки считывателя (на иллюстрации версия прошивки 5.11).

